

eprotect 社製 melt-x ギヤポンプ

eprotect 社製 melt-X ギヤポンプ製品案内

千葉機械工業株式会社

〒277-0872 千葉県柏市十倉二155-26

営業部:04-7136-9111

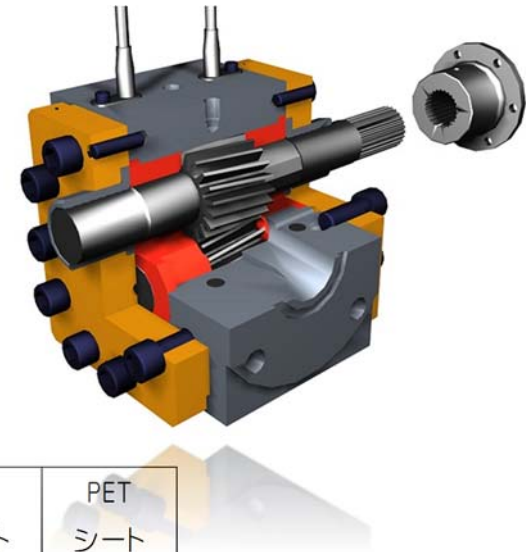
eprotec 社製 melt-X ギヤポンプ



スイスの eprotec 社製、ギヤポンプです。
 押出機によって発生する圧力変動を減らし、最小限にします。ポンプが均一かつ確実に、 μ 範囲の
 できるだけ小さな許容誤差にします。melt-X のギヤ歯とスライドベアリングは特殊鋼で作られています。

◎melt-X を使用することの利点◎

- * エッジトリムが最小限に！ その為使用できるフィルム処理量が増加！
- * スクリューの圧力を20~50bar 削減！ 成形ユニットの寿命を延ばします。
- * 5~20%の省エネが可能！



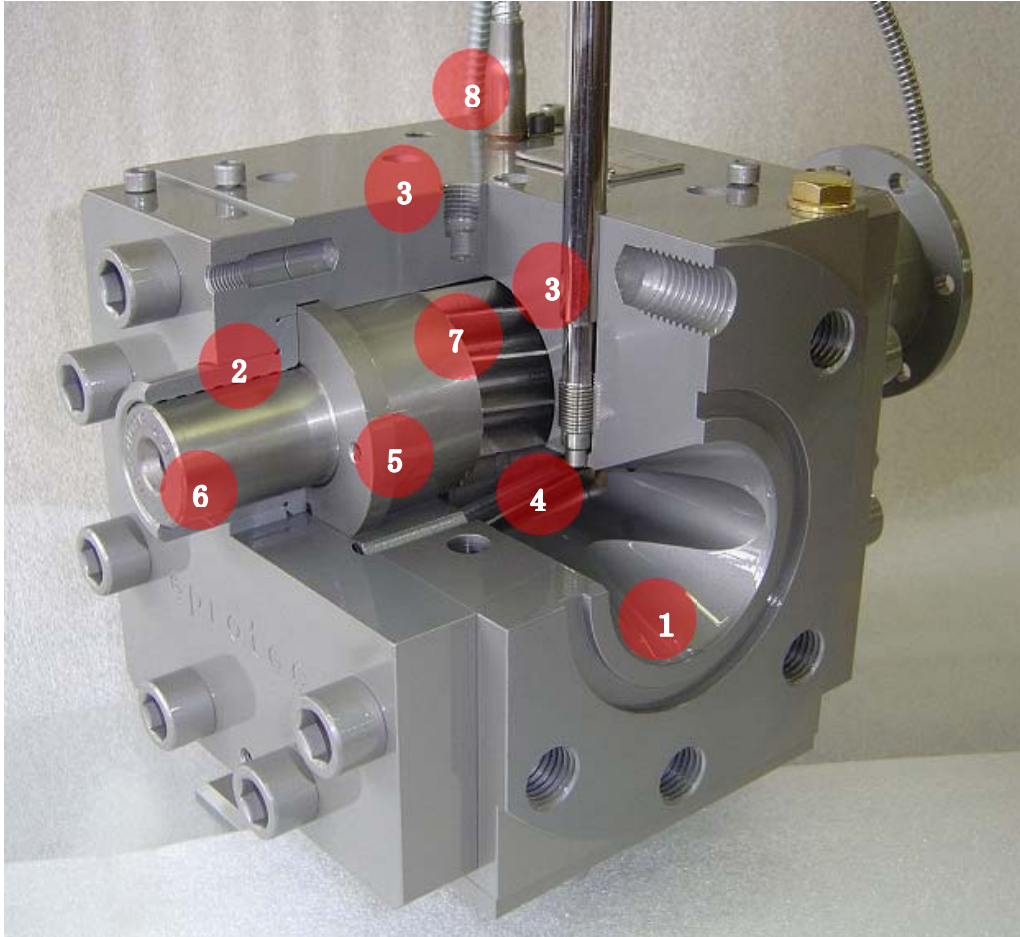
◀melt-X サイズと処理量 kg/h▶

技術仕様

ハウジング	合金鋼
ギヤシャフト	特殊鋼、焼入れ、窒化処理
ベアリング	特殊鋼、焼入れ
シャフトシール	溝のあるビスコシール（交換可能）
ヒーター	カートリッジ （オプションで温水式又は温油式）
最大稼働温度	320℃
処理量	30~8000kg/h
許容粘度	5~20,000Pas

例	PE-HD パイプ	PE-LLD フィルム	PP シート	PS シート	PET シート
melt-X1	105	140	160	200	200
melt-X2	180	240	260	320	320
melt-X4	300	400	480	570	550
melt-X7	500	700	850	1100	1100
melt-X10	830	1300	1500	1900	1900
melt-X20	1350	2200	2400	3100	3100
melt-X40	2200	3600	3900	4900	4900
melt-X70	3300	4500	5500	6500	6500

melt-X 構造特徴



1 完璧な熔融フロー流路

2 滞留が無い構造

3 圧力センサー部に滞留が発生無い構造

4 圧力測定位置に適した場所

5 ベアリングは硬化処理施工

6 焼き入れ+窒化処理されたシャフト

7 ギヤ刃面に窒化処理が可能

8 最適化された配置と容量による均一な温度調整を実現

(20140916)